

ETICS
resp. jeho poruchy
a všeobecně poruchy fasád

Marek Novotný

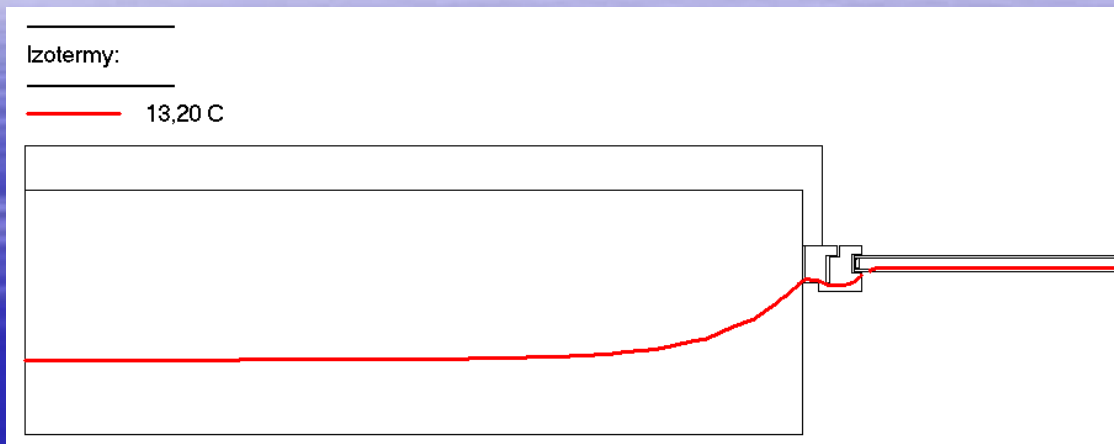
ETICS – vnější tepelně-izolační kompozitní **system**

(External thermal insulation composite **system**)

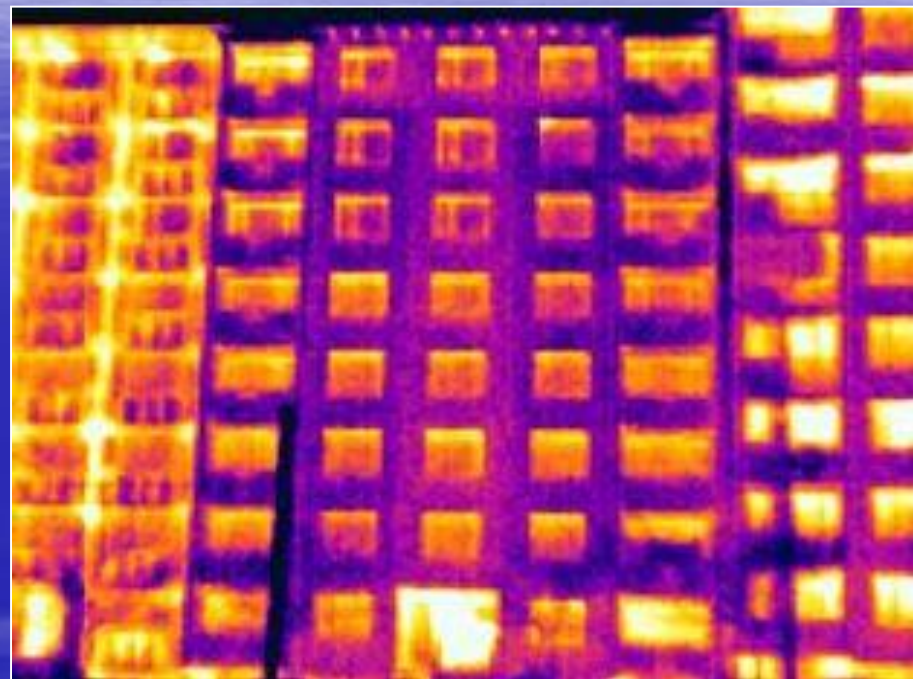
Přehled

- statické (silové) poruchy – i poruchy v důsledku působení extrémních klimatických podmínek, větru – tlaku i sání, kroupy
- poruchy vodotěsnosti (i u fasád a jejich částí, konstrukční detaily)
- tepelnětechnické poruchy
- estetické poruchy

Nejnižší povrchová teplota



Srovnání termovize



1. nová okna, původní fasáda
2. nová okna + ETICS
3. původní okna + ETICS

Příklad komplexní modernizace









Odstranit









**Odstranit nesoudržnou
omítku, vyspravit povrch**

Podceněná příprava podkladu



Příprava podkladu

Podceněná příprava podkladu !!!

Fotky ulítlých fasád

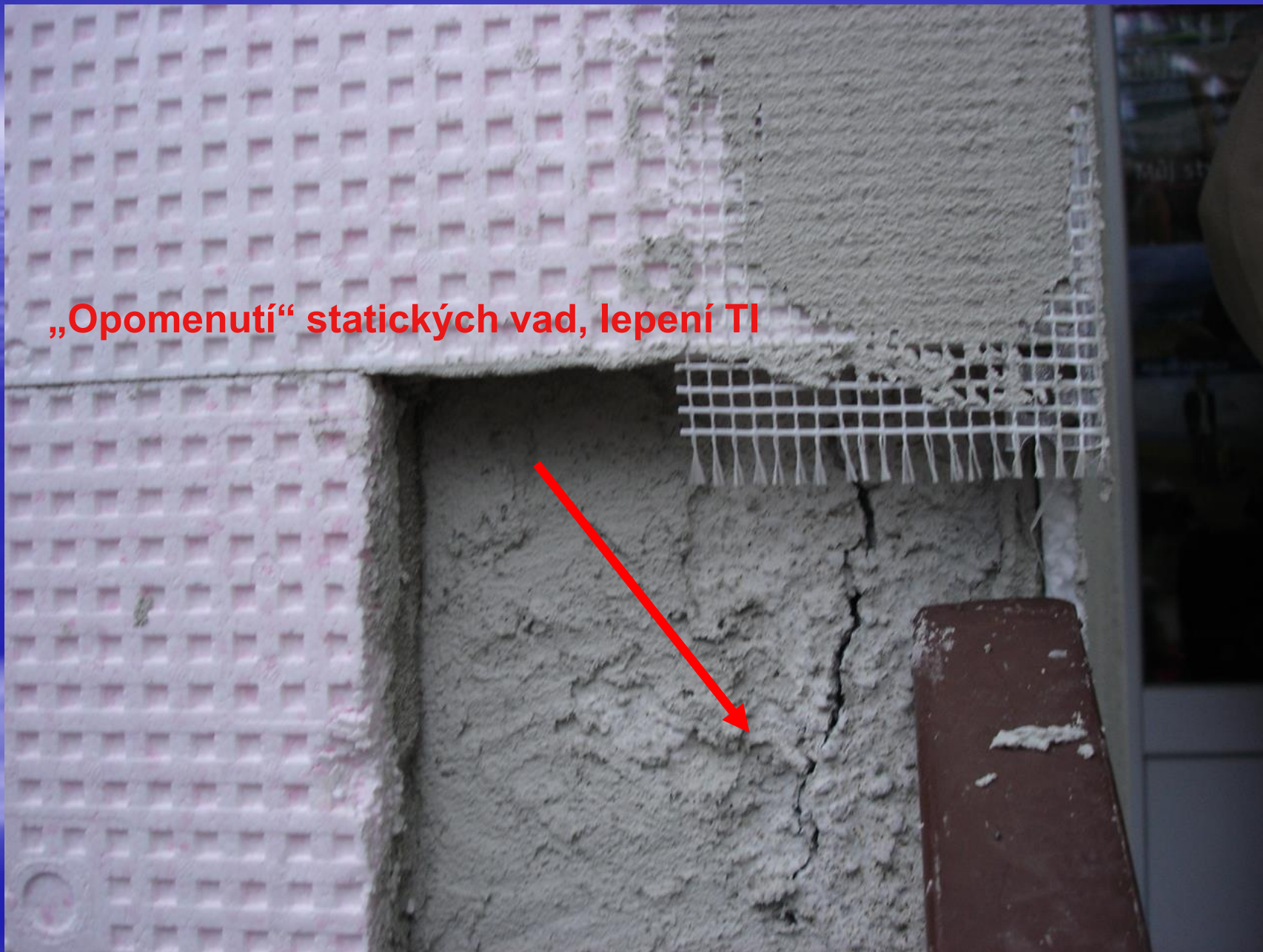




Neúnosná povrchová vrstva



„Opomenutí“ statických vad, lepení TI





„Opomenutí“ statických vad, lepení TI



„Opomenutí“ statických vad, lepení TI

Neřešené konstrukční detaily



Absolutně nevhodný podklad pro aplikaci ETICS, absolutně nevyhovující výrobek !!!







Zateplení původních
dřevěných MIV

Založení ETICS



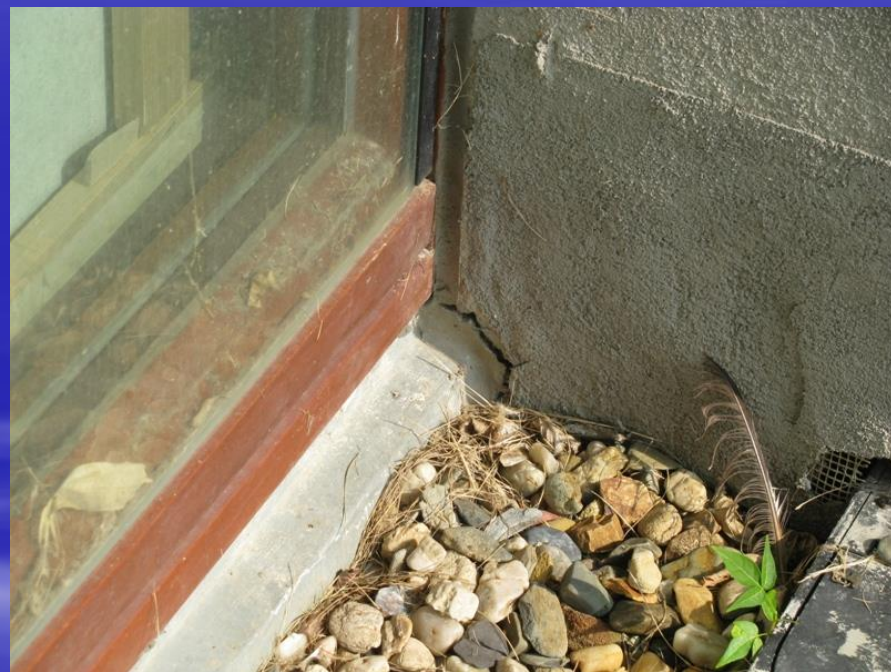
Založení ETICS



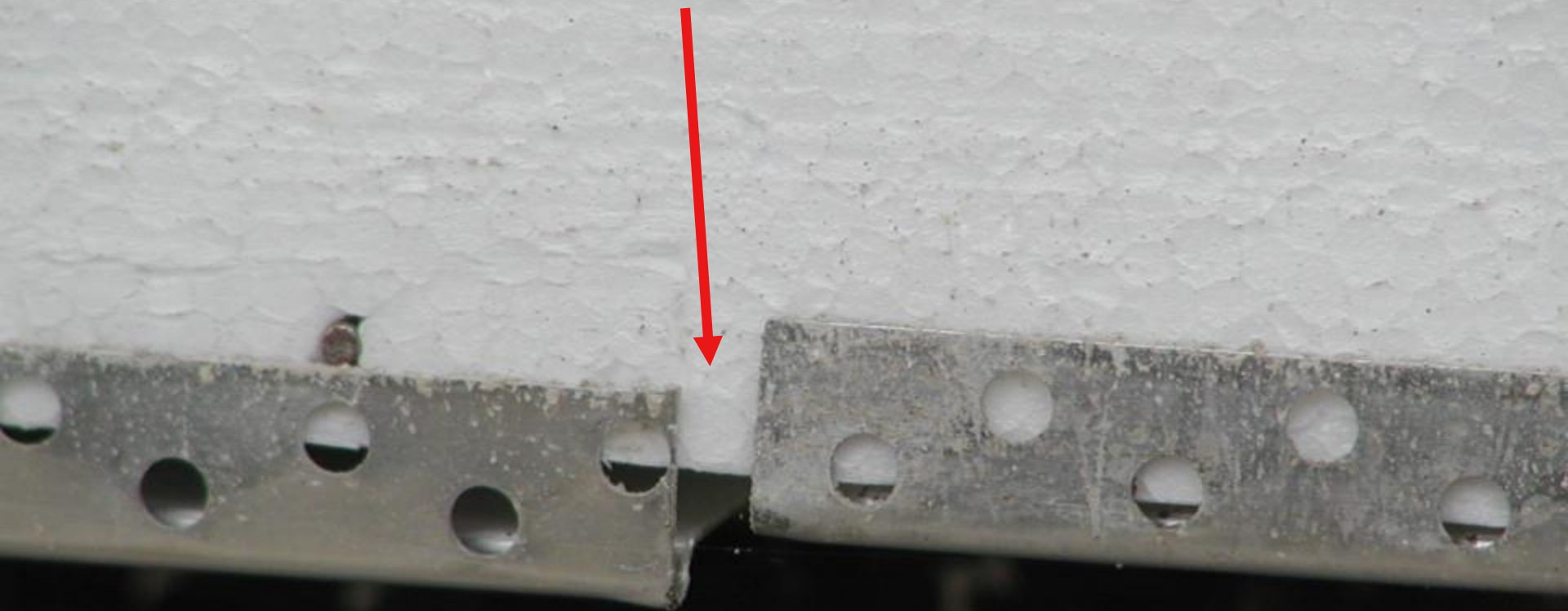
Ukončení u U.T.



Ukončení u U.T. atd.



Zakládací lišta není v jedné rovině,
nebyly použity spojky



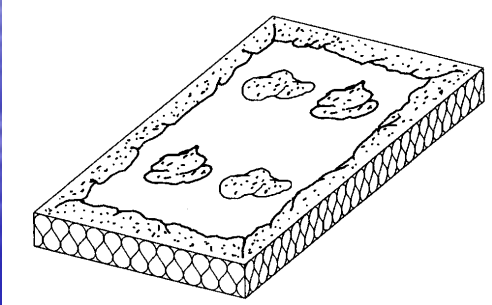
Lepení TI

Hlavní zásady:

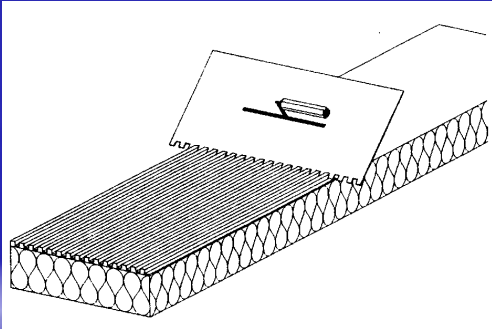
- dodržovat objektové dilatační spáry
- lepení TI na sraz a vazbu
- EPS: spáry do 4 mm vyplnit pěnou, nad 4 mm přířezy z EPS
- MW: spáry vyplnit přířezy MW
- lepidlo se nesmí dostat na boční hrany izolačních desek
- desky EPS a MW TF – min. 40 % plochy
- lamely MW NF - celoplošně

Lepení TI

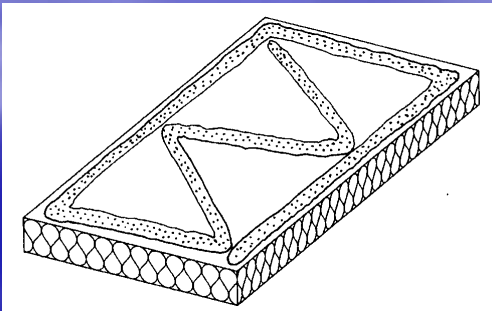
Způsoby nanášení lepidla:



Obvodový pás + terče (min. 40 % plochy)
Keramický obklad – min. 60 % plochy !!!



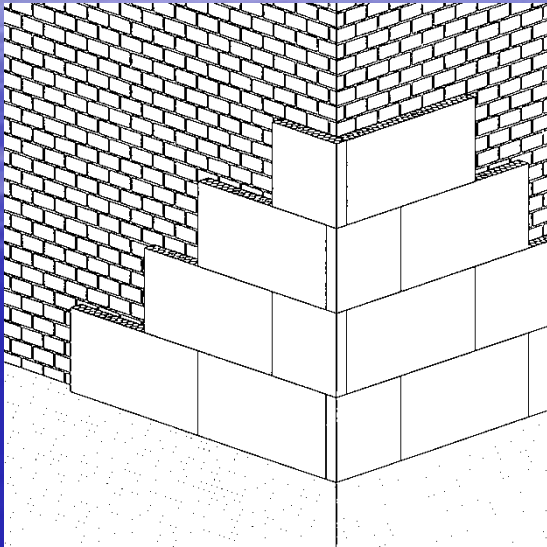
Celoplošně – rovný podklad
Vždy MW NF (lamely)



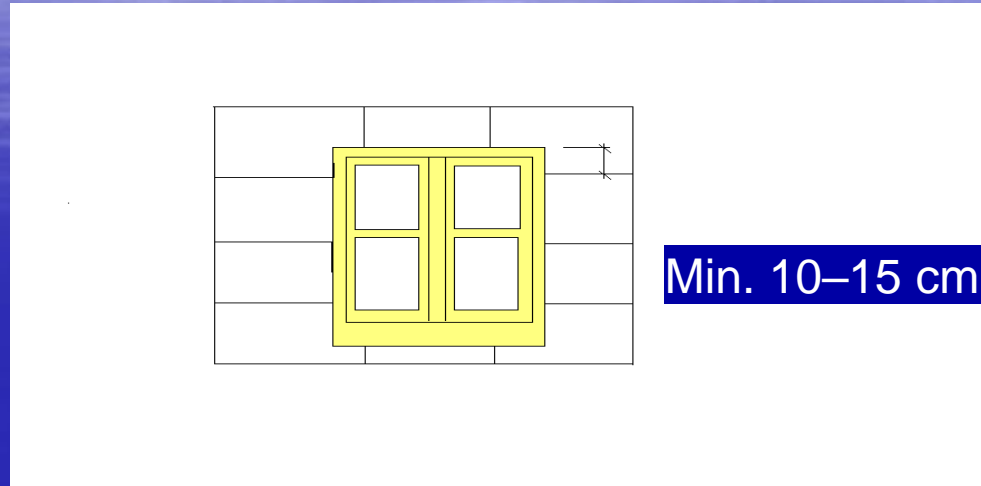
Průběžný pás – strojní nanášení (min. 40 % plochy)

Lepení TI

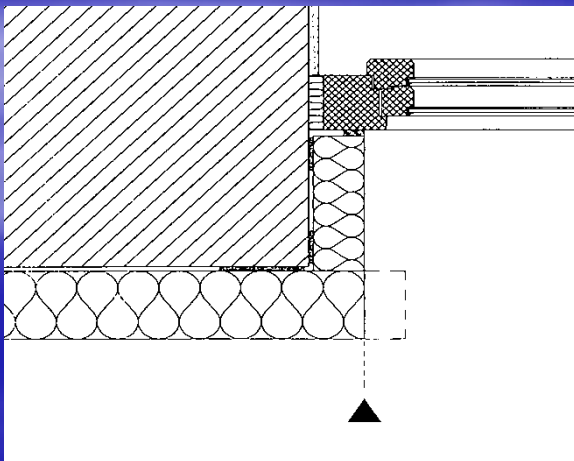
Lepení v nároží



Lepení kolem oken



Lepení v ostěňi



Nevhodné lepení TI



- Snaha o obvodový rámeček...
- Lepidlo < 40 % plochy

Nevhodné lepení TI



Nevhodné lepení TI

Nelze aplikovat ETICS – kce horší
TETE vlastnosti než původní MIV

Lepení na „buchty“





Nevhodné lepení TI

Nelze aplikovat ETICS – kce horší
TETE vlastnosti než původní MIV

Lepení na „buchtý“

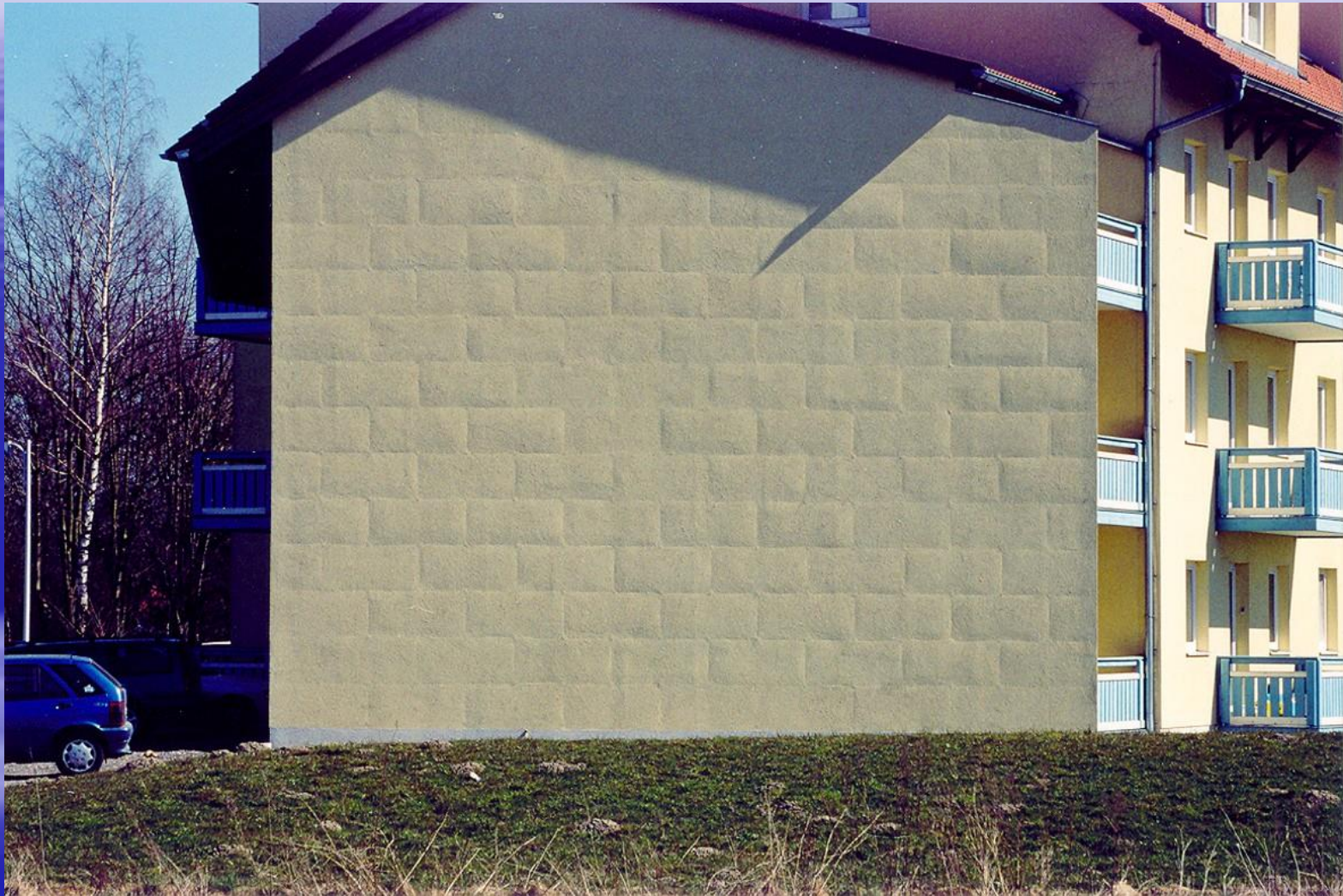


Nevhodné lepení TI



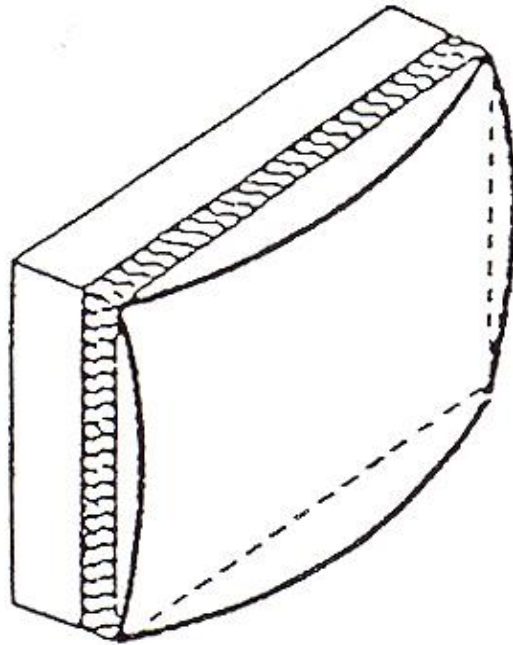
**Lepení TI přes objektovou dilatační spáru
– vznik trhlin**

Důsledky nevhodného lepení TI

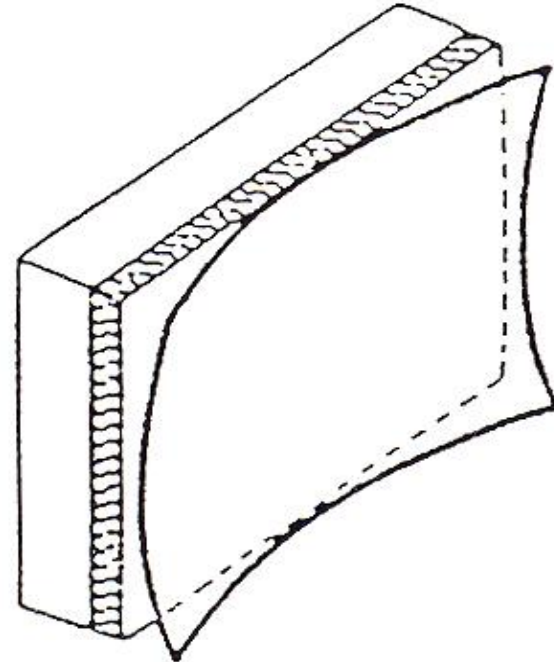




Důsledky nevhodného lepení TI



vnější ohřev



vnější ochlazení

Důsledky nevhodného lepení TI



Důsledky nevhodného lepení TI



