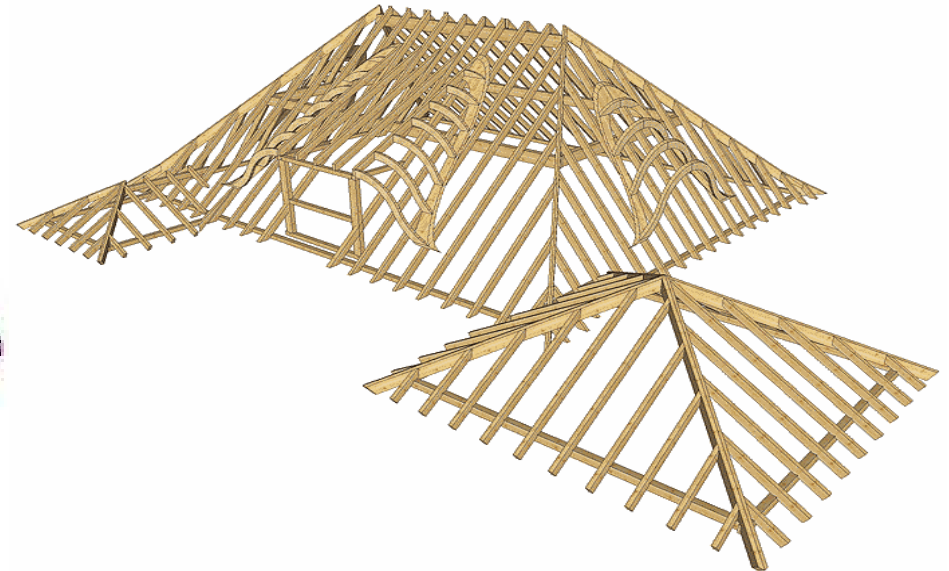
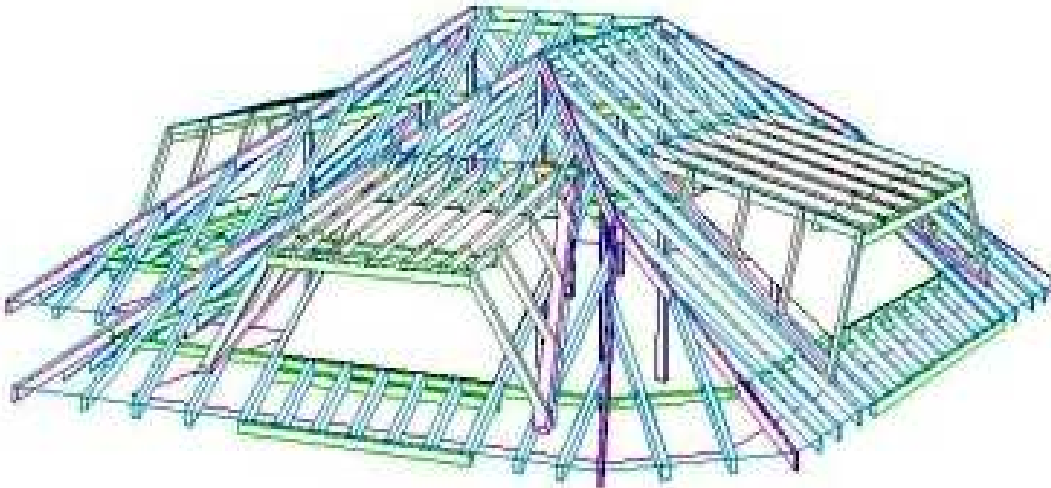


# KRESLENÍ ŠIKMÝCH STŘECH

Zobrazení šikmých střech ve výkresech pozemních staveb :

- ▶ v **půdorysu krovu** ( půdorys např. vaznicové konstrukce střechy )
- ▶ ve **svislém i podélném řezu**
- ▶ v **půdorysu střechy** jako pohled na dokončenou střechu

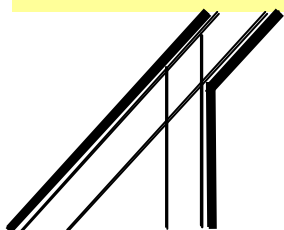


## Kreslení místností v prostoru krovu

( podkrovní místnosti, prostory nad ukončením schodiště ..)

- ▶ Zobrazují se jako **půdorys** tj. **asi 1 m** nad povrchem podlahy .
- ▶ v **jednoduchých případech** – do půdorysu krovu
- ▶ ve **složitých případech** – na **samostatný výkres** , výkres krovu je zvlášť

## SVISLÝ ŘEZ KROVEM



tenká plná čára

obrys -tlustá plná čára

obrys -tlustá plná čára

tenká plná čára

konstrukce v pohledu

konstrukce , které myšlená rovina řezu protíná

vnější obrys krytiny

střešní okna , světlíky , výlezy – v příčném řezu – *schematicky* ,  
v podélném řezu

## PŮDORYS KROVU

Konstrukce se zobrazuje **v pohledu shora** bez střešního pláště ( bez krytiny, bednění, laťování ).



tenká plná čára

konstrukce nevystupující nad úroveň střechy ( podezdívky )



tenká plná čára

římasy , okapový žlab , ukončení střechy mimo okap



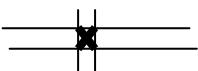
tlustá plná čára

konstrukce vystupující nad úroveň střechy - vodorovný řez ( komíny, štítové stěny)



tenká plná čára

obrysy vodorovných prvků krovu ( vazný trám, pozednice, vaznice, kleštiny, nosníky podhledu, výměny)



obrys -tenká plná čára

úhlopříčka – tlustý křížek

svislé sloupky a ostatní svislé shora neviditelné prvky



osa -tenká čerchovaná čára  
v ose prvku

šikmá čela kleštin

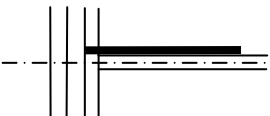
šikmé prvky krovu

( krokve, výměny krokví, pásky, vzpěry, šikmé sloupky )



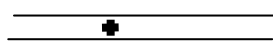
tlustá  
dvojčerchovaná čára

ukončení střechy bez říms a žlabů, hřebeny, nároží, úžlabí( změna tvaru střechy)



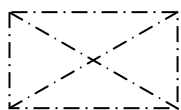
tlustá plná čára  
kolmá na pozednici

kotvení pozednic do stropu



tlustý křížek na  
pozednici

kotvení pozednic do věnce

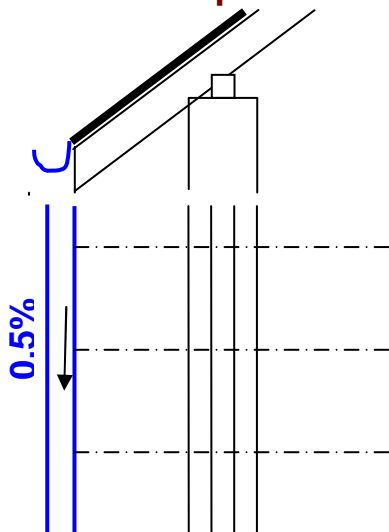


tenká  
dvojčerchovaná čára

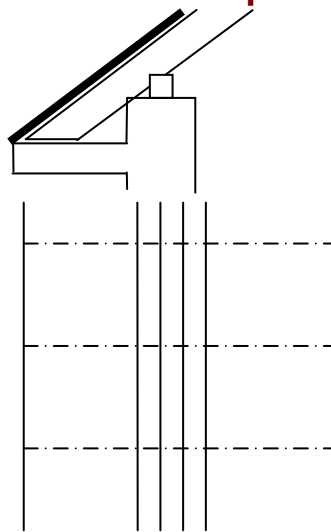
prvky ve střešním plášti ( střešní okna, poklopy, světlíky, kominické výlezy ) -  
průmět do půdorysu zdůrazněný úhlopříčkami  
( včetně bubliny s odkazem na výpis výrobků nebo podrobnost )

# Kreslení ukončení okraje střechy

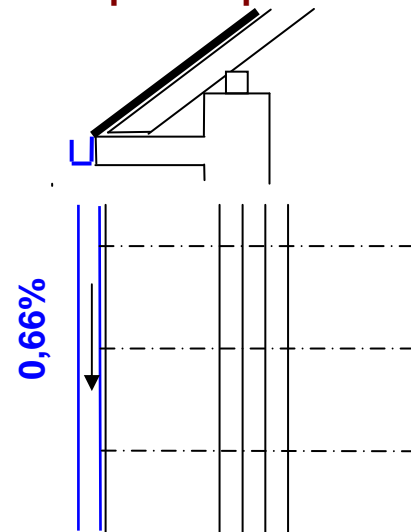
Podokapní žlab



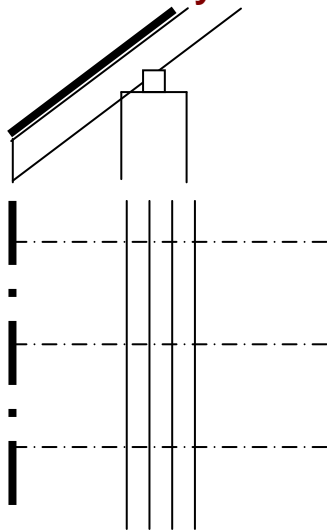
Římsa bez okapu



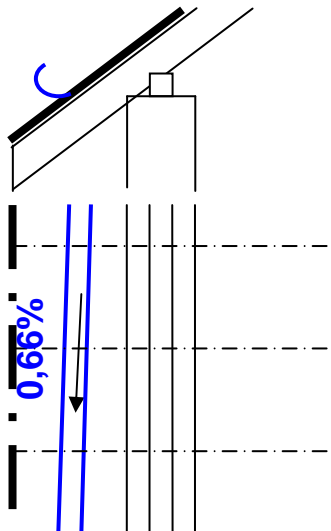
Římsa s podokapním žlabem



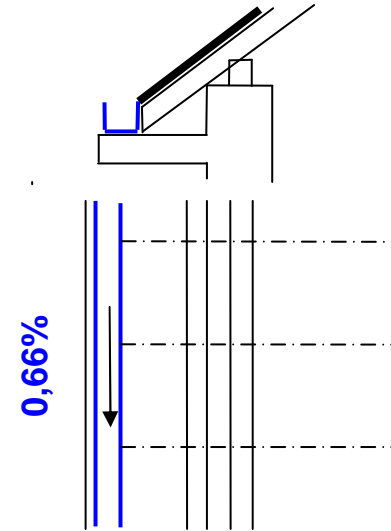
Ukončení střechy bez okapu



Nástřešní okap

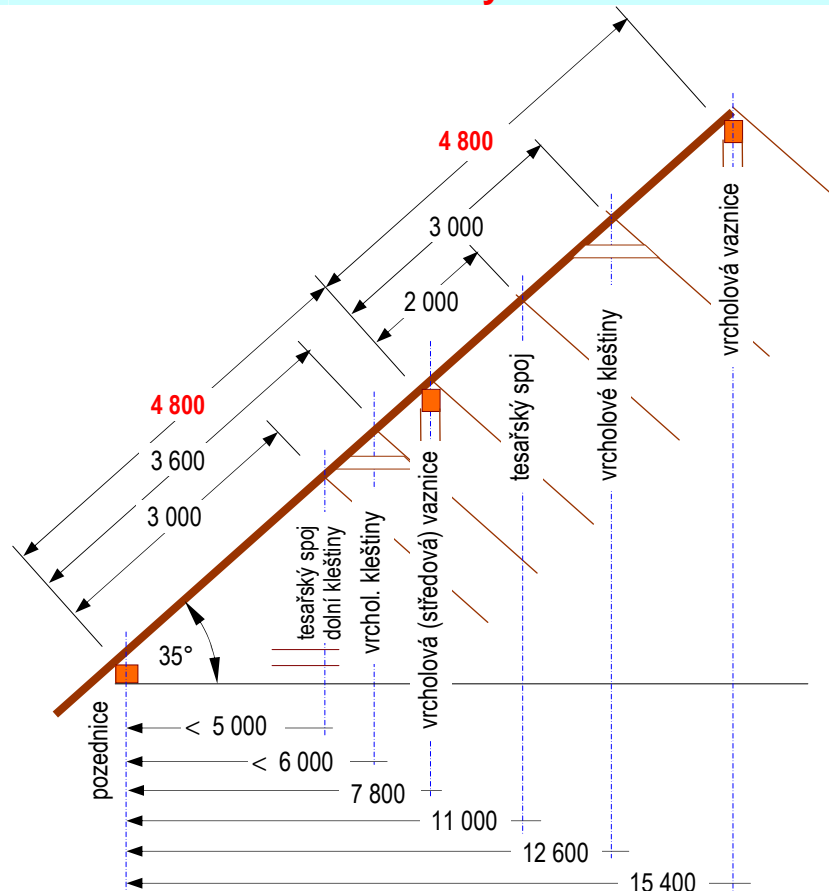


Římsa a nadřímsový okap



## Schéma pro návrh krovu vaznicové soustavy v závislosti na šířce budovy

## DRUHY SKLÁDANÝCH KRYTIN A JEJICH MIN. SKLONY ( tradiční )



3°	plechová hladká
6°	ocelové ohýbané profily
10°	asfaltové šindele
15°	sklolaminátové vlnovky
17°	betonové tašky s pojistnou izolací na bednění keram. tašky Meindl s pojistnou izolací na bednění
20°	vláknocementové vlnovky
22°	betonové tašky s pojistnou izolací keram. tašky Meindl s pojistnou izolací
25°	dvojitě šablony přírodní břidlice, vláknocementové šablony bobrovky s pojistnou izolací na bednění
30°	jednoduché šablony přírodní břidlice a vláknocementové šablony, tašková krytina z bobrovek dvojitá, z drážkových ražených, z esovek
35°	dvojitá krytina z dřevěných šindelů
40°	jednoduchá krytina z dřevěných šindelů
45°	tašky prejzové došky ze slámy a rákosu

### PROFILY PRVKŮ KROVU -

vaznice	140 ÷ 160 / 160 ÷ 200 mm
krokve	80 ÷ 140 / 120 ÷ 160 mm
vrcholové prkno ( fošna )	40 ÷ 50 / 140 + kleštiny 25 / 160 ÷ 180
sloupek	140 ÷ 160 / 160 ÷ 200
kleštiny	60 ÷ 80 / 120 ÷ 160
vzpěry, rozpěry	140 ÷ 160 / 160 ÷ 180
pásy	80 ÷ 100 / 100 ÷ 140 (dl.cca 1,5 m )
vazný trám	160 ÷ 180 / 200 ÷ 260 , nad podlahou min 80 mm