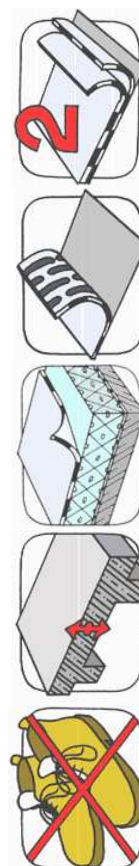
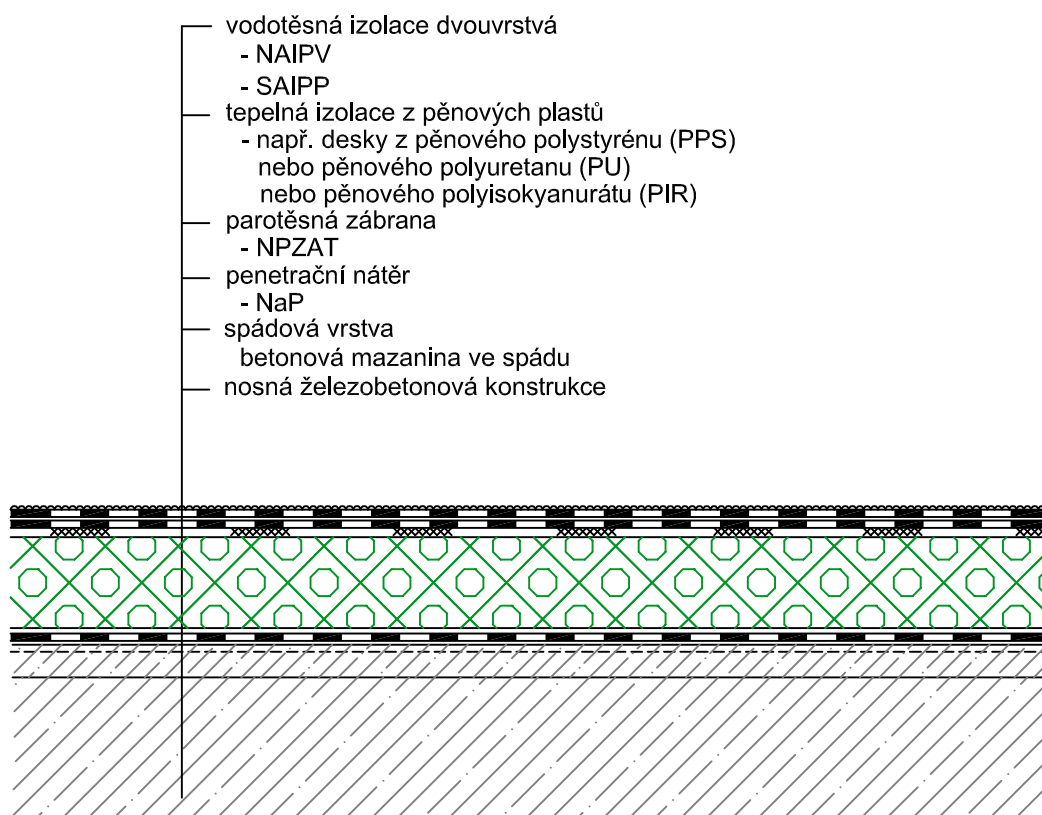


# AXTER CZ, s.r.o.

Eliášova 20, 160 00 Praha 6

tel.: +420 222 951 195,

fax: +420 222 942 895, [www.axter.info](http://www.axter.info)



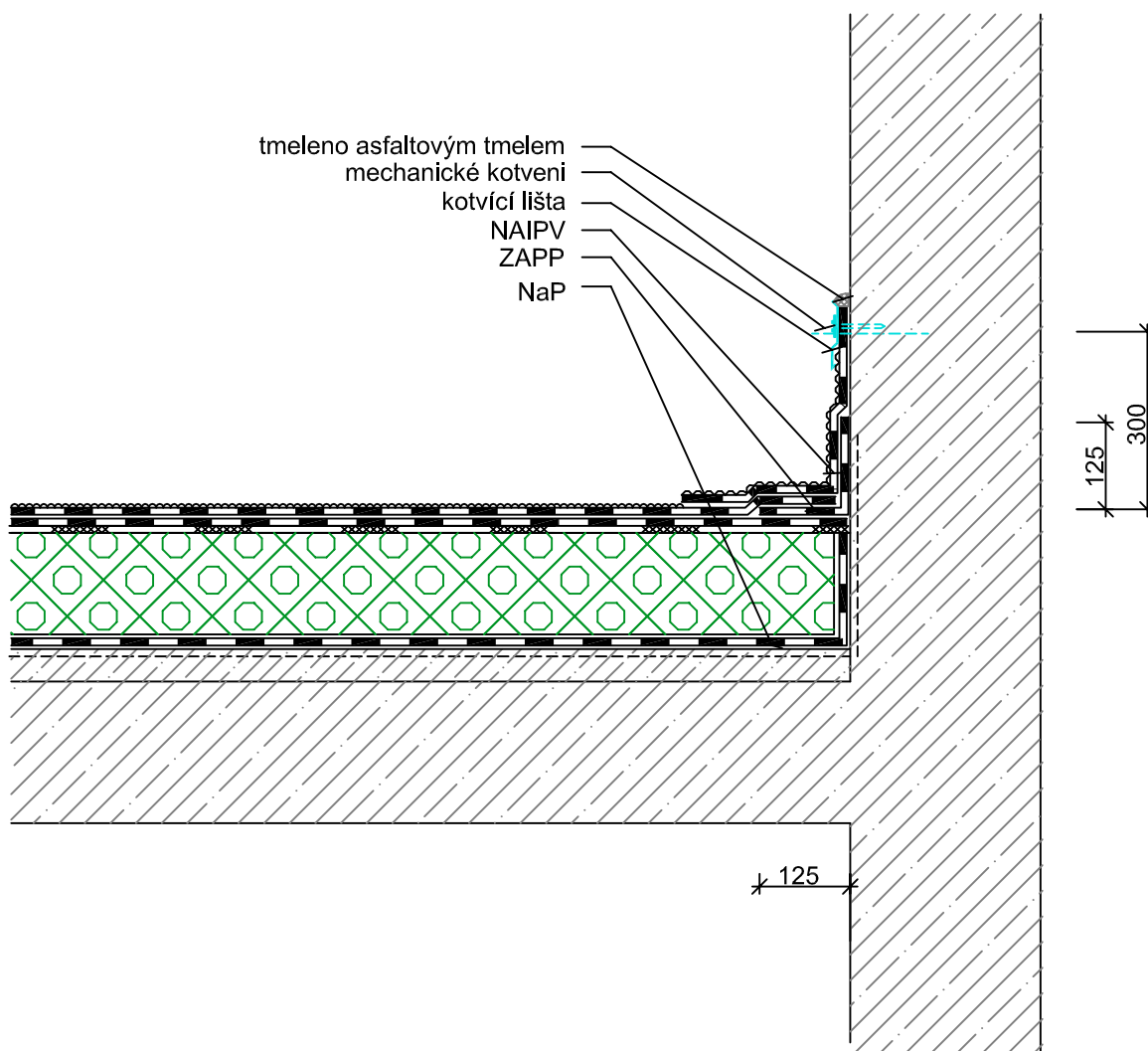
SYSTÉM:	AX 1.1.2.4.2	NAIPV+SAIPP
DETAIL:	1	Skladba souvrství

# AXTER CZ, s.r.o.

Eliášova 20, 160 00 Praha 6

tel.: +420 222 951 195,

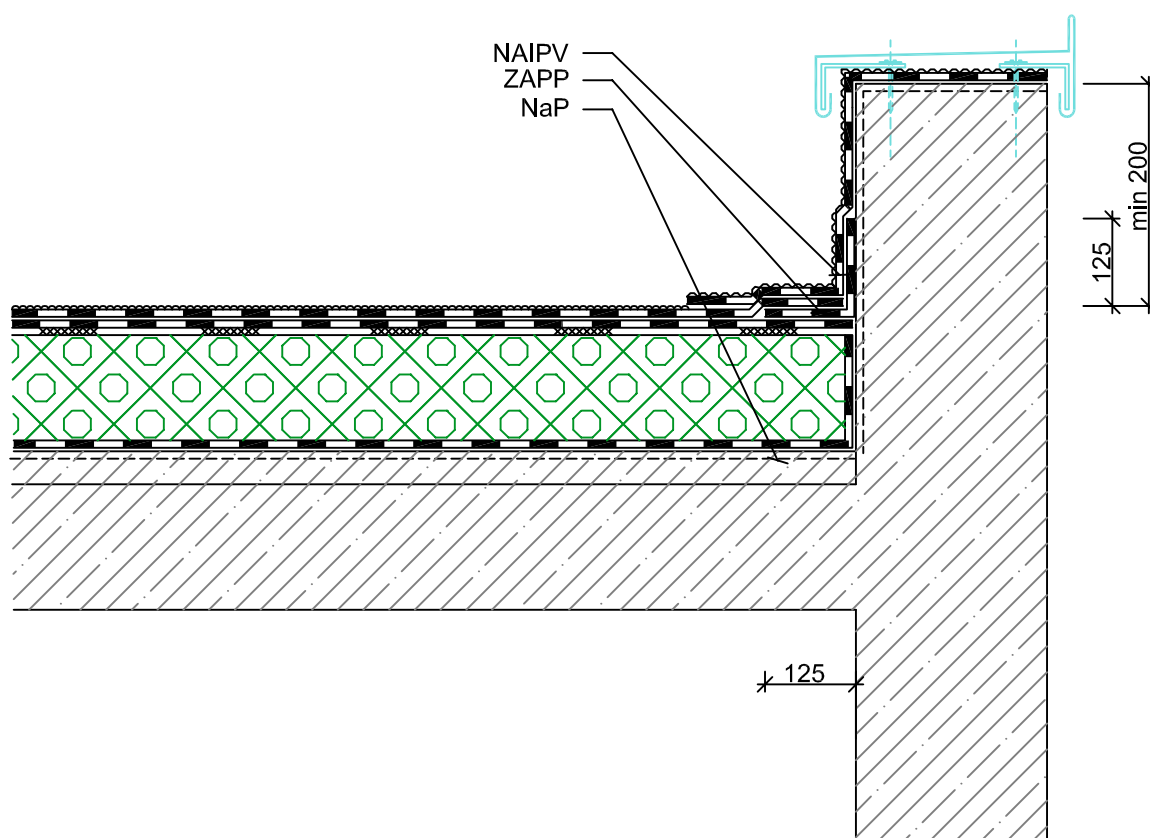
fax: +420 222 942 895, [www.axter.info](http://www.axter.info)



SYSTÉM:	Ax 1.1.2.4.2	NAIPV + SAIPP
DETAIL:	2	Vytažení na svislou konstrukci

# AXTER CZ, s.r.o.

Eliášova 20, 160 00 Praha 6  
tel.: +420 222 951 195,  
fax: +420 222 942 895, [www.axter.info](http://www.axter.info)



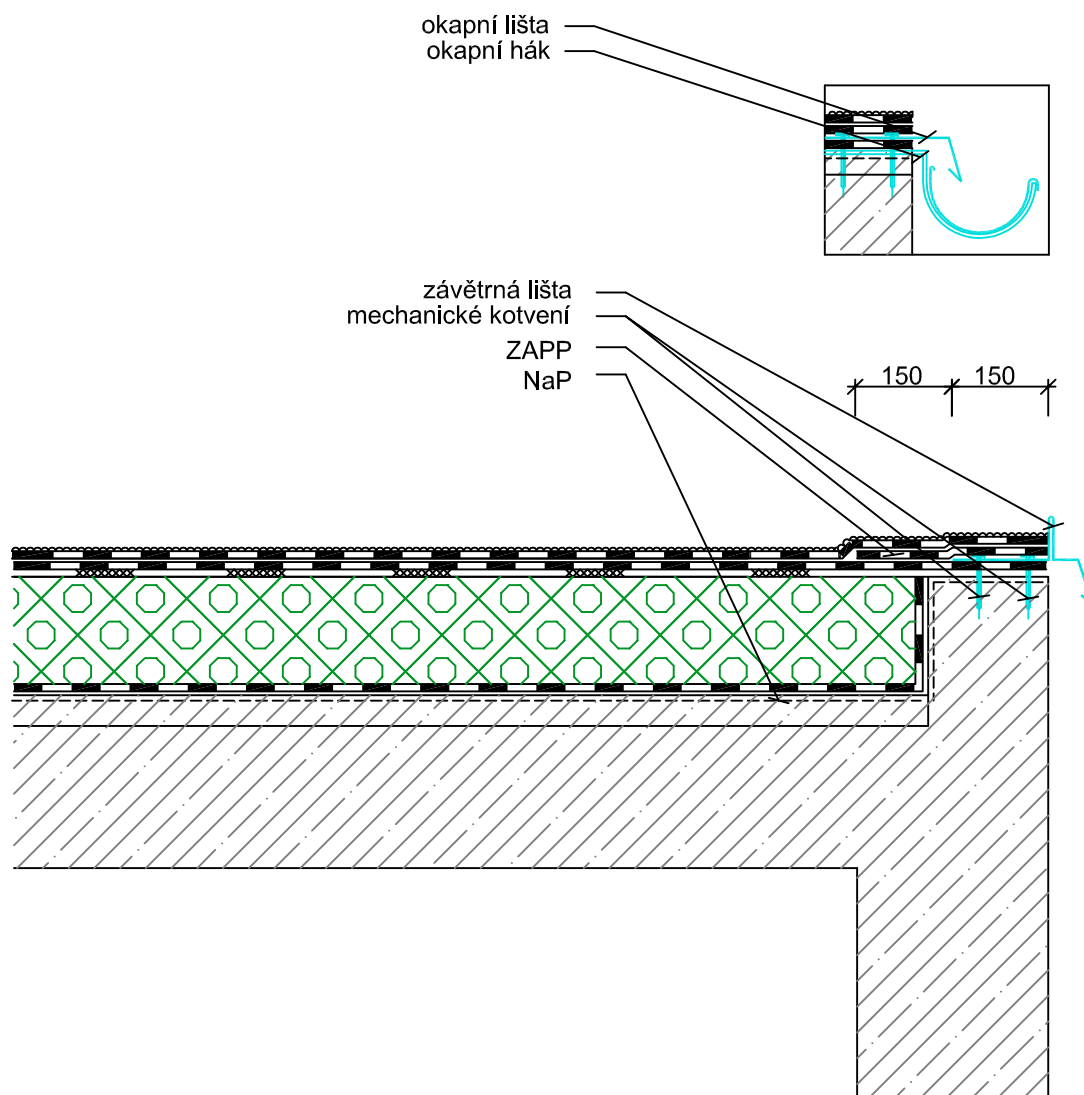
SYSTÉM:	AX 1.1.2.4.2	NAIPV + SAIPP
DETAIL:	3	Vytažení na konstrukci atiky

# AXTER CZ, s.r.o.

Eliášova 20, 160 00 Praha 6

tel.: +420 222 951 195,

fax: +420 222 942 895, [www.axter.info](http://www.axter.info)



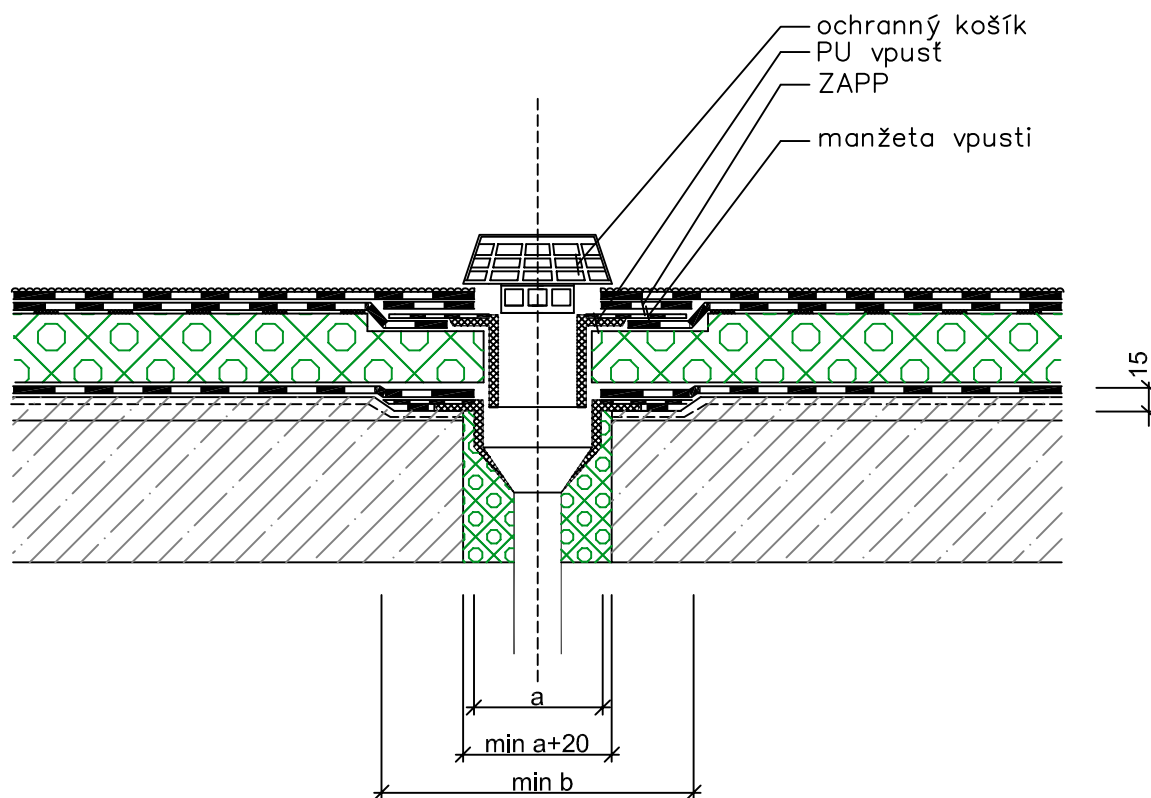
SYSTÉM:	AX 1.1.2.4.2	NAIPV + SAIPP
DETAIL:	4	Ukončení u okapní lišty

# AXTER CZ, s.r.o.

Eliášova 20, 160 00 Praha 6

tel.: +420 222 951 195,

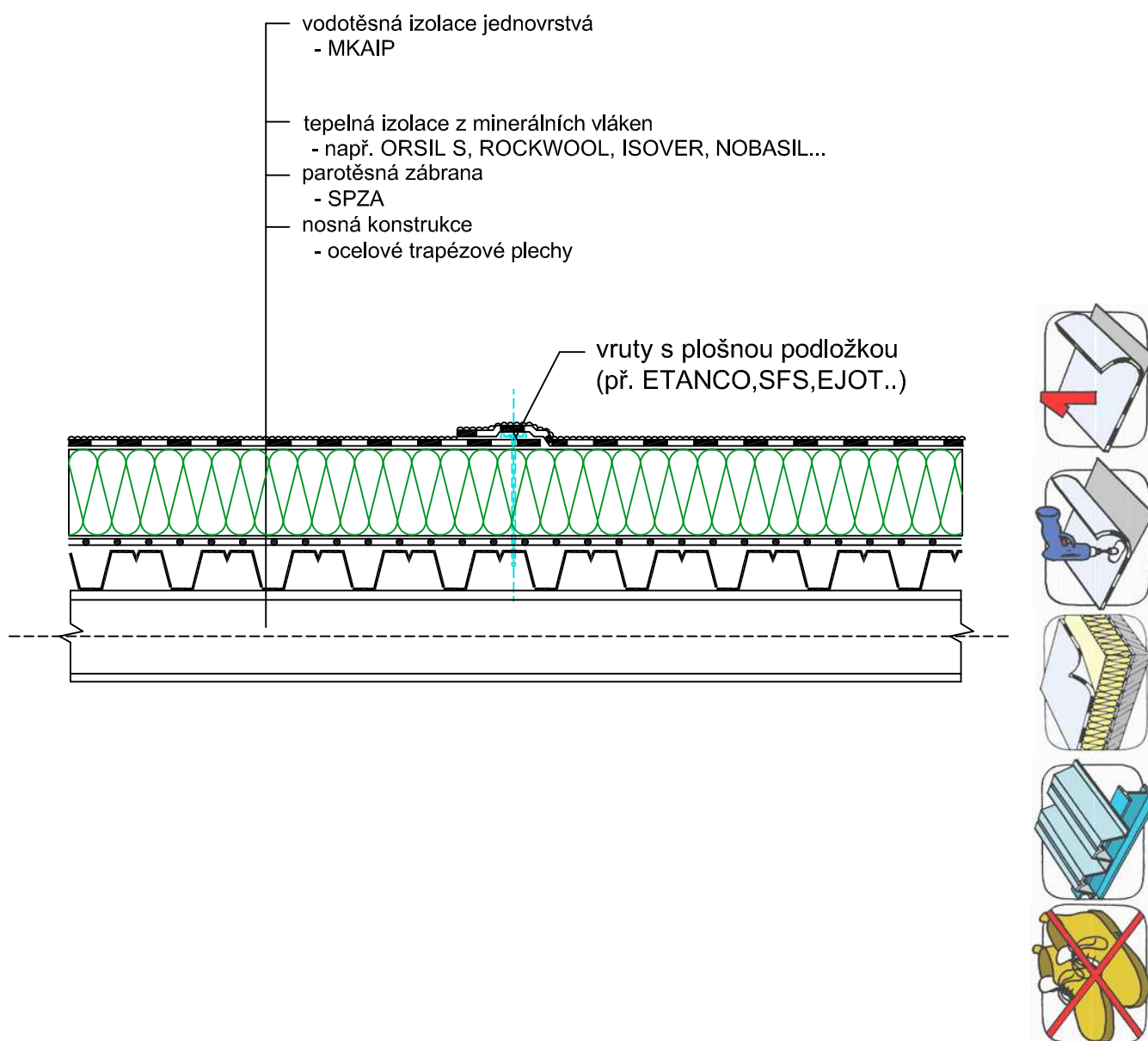
fax: +420 222 942 895, [www.axter.info](http://www.axter.info)



SYSTÉM:	AX 1.1.2.4.2	NAIPV + SAIPP
DETAIL:	5	Řešení u vpusti

# AXTER CZ, s.r.o.

Eliášova 20, 160 00 Praha 6  
tel.: +420 222 951 195,  
fax: +420 222 942 895, www.axter.info



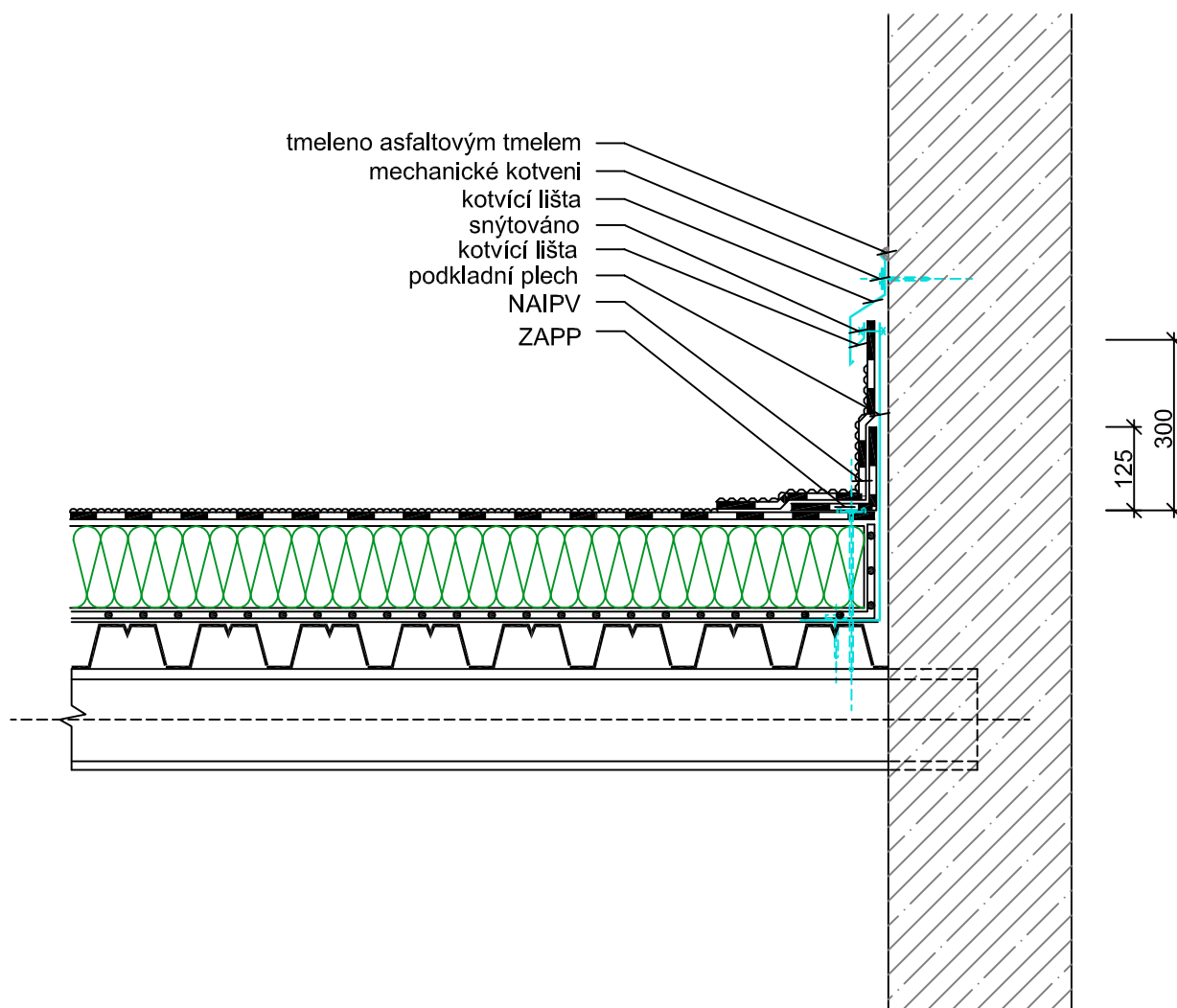
SYSTÉM:	AX 1.2.3.1.1	MKAIP
DETAIL:	1	Skladba souvrství

# AXTER CZ, s.r.o.

Eliášova 20, 160 00 Praha 6

tel.: +420 222 951 195,

fax: +420 222 942 895, [www.axter.info](http://www.axter.info)



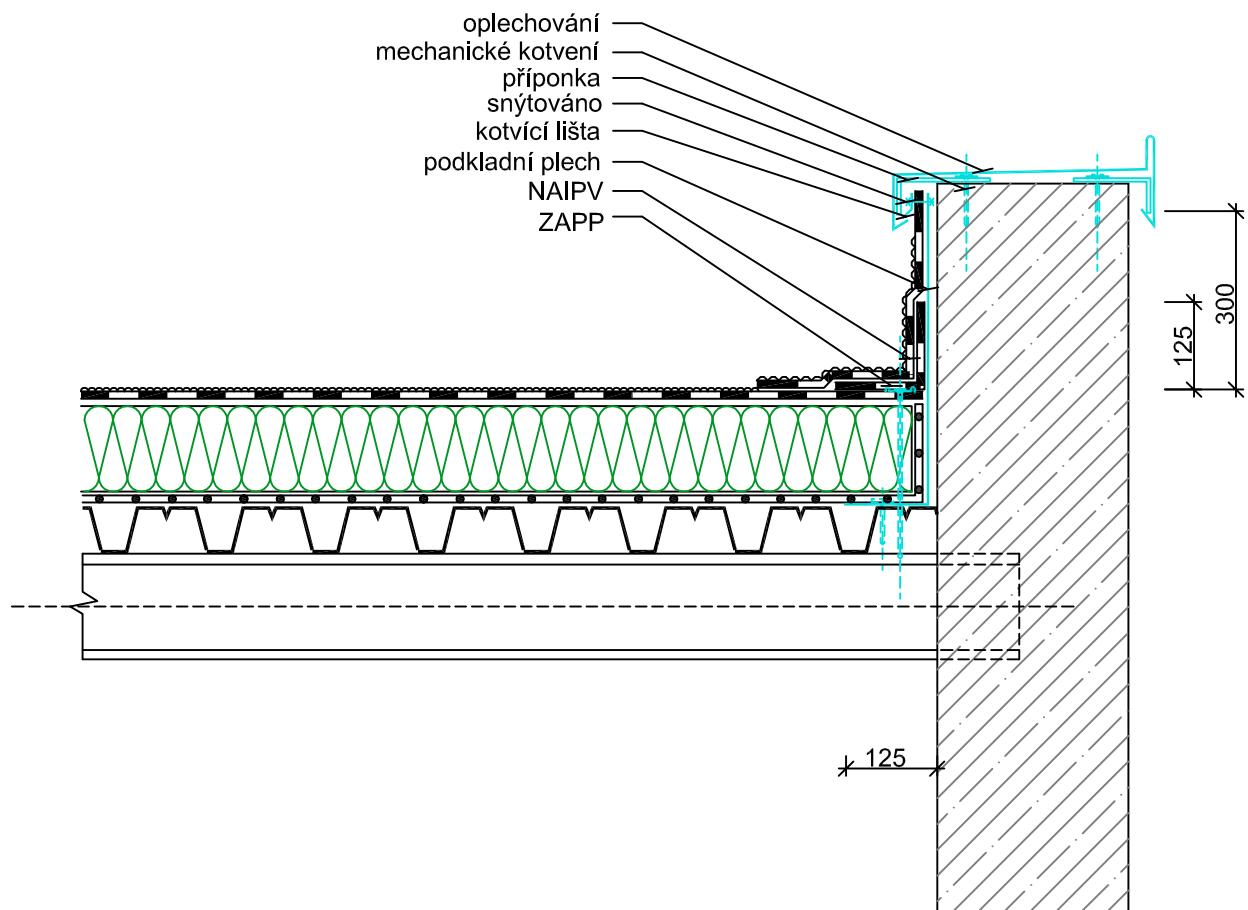
SYSTÉM:	AX 1.2.3.1.1	MKAIP
DETAIL:	2	Vytažení na svislou konstrukci

# AXTER CZ, s.r.o.

Eliášova 20, 160 00 Praha 6

tel.: +420 222 951 195,

fax: +420 222 942 895, [www.axter.info](http://www.axter.info)

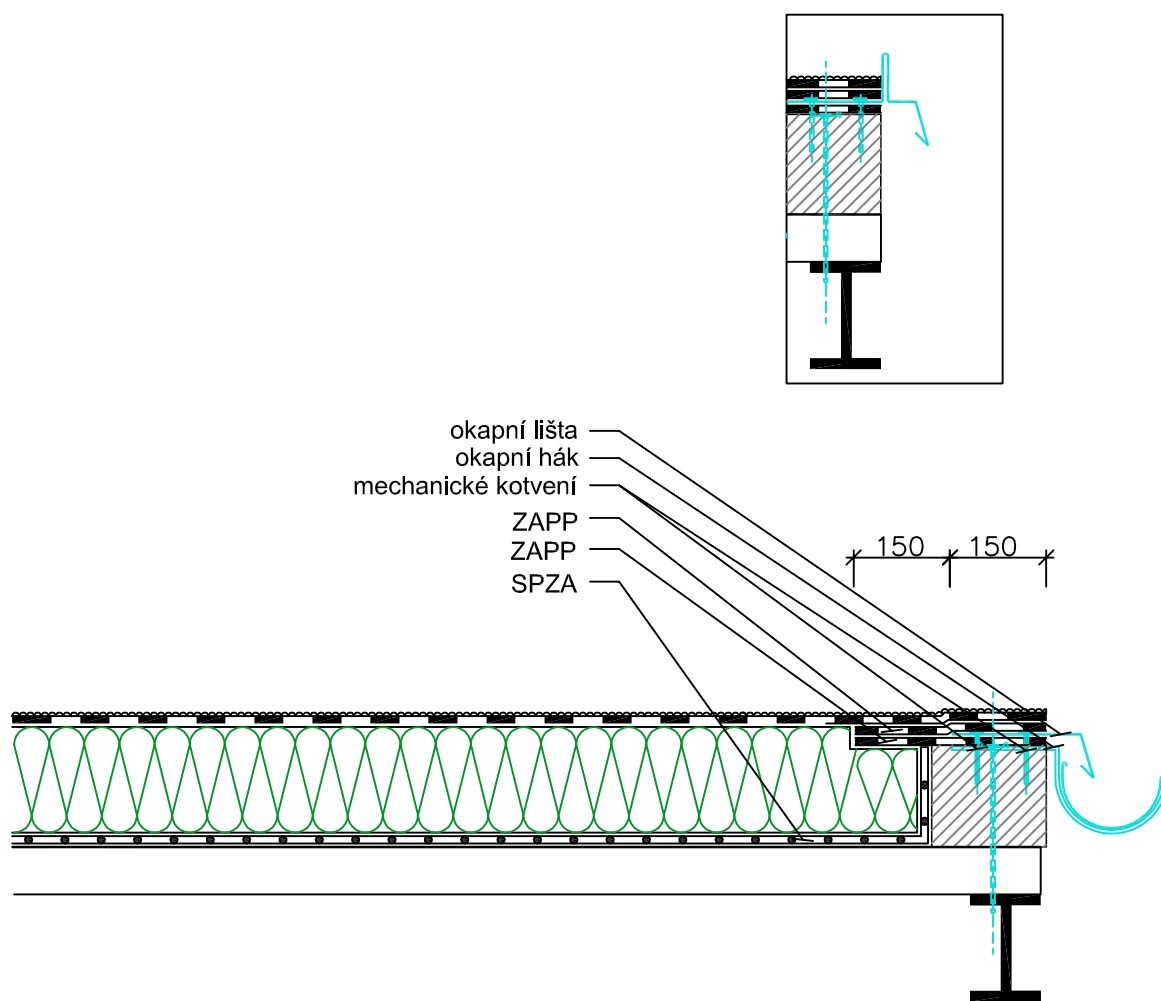


SYSTÉM:	AX 1.2.3.1.1	MKAIP
DETAIL:	3	Vytažení na konstrukci atiky



# AXTER CZ, s.r.o.

Eliášova 20, 160 00 Praha 6  
tel.: +420 222 951 195,  
fax: +420 222 942 895, [www.axter.info](http://www.axter.info)



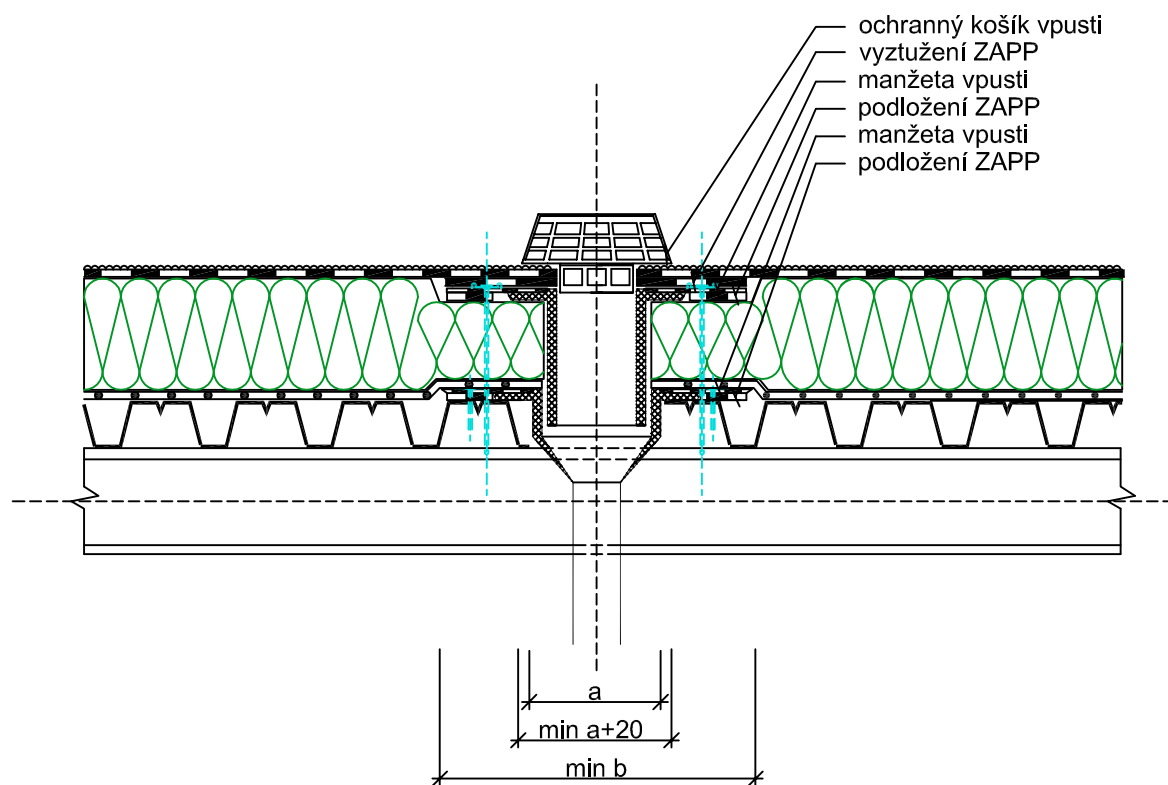
SYSTÉM:	AX 1.2.3.1.1	MKAIP
DETAIL:	4	Ukončení u okapní lišty

# AXTER CZ, s.r.o.

Eliášova 20, 160 00 Praha 6

tel.: +420 222 951 195,

fax: +420 222 942 895, [www.axter.info](http://www.axter.info)



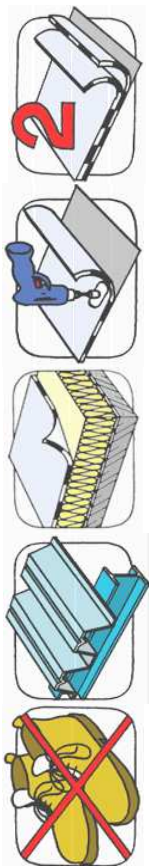
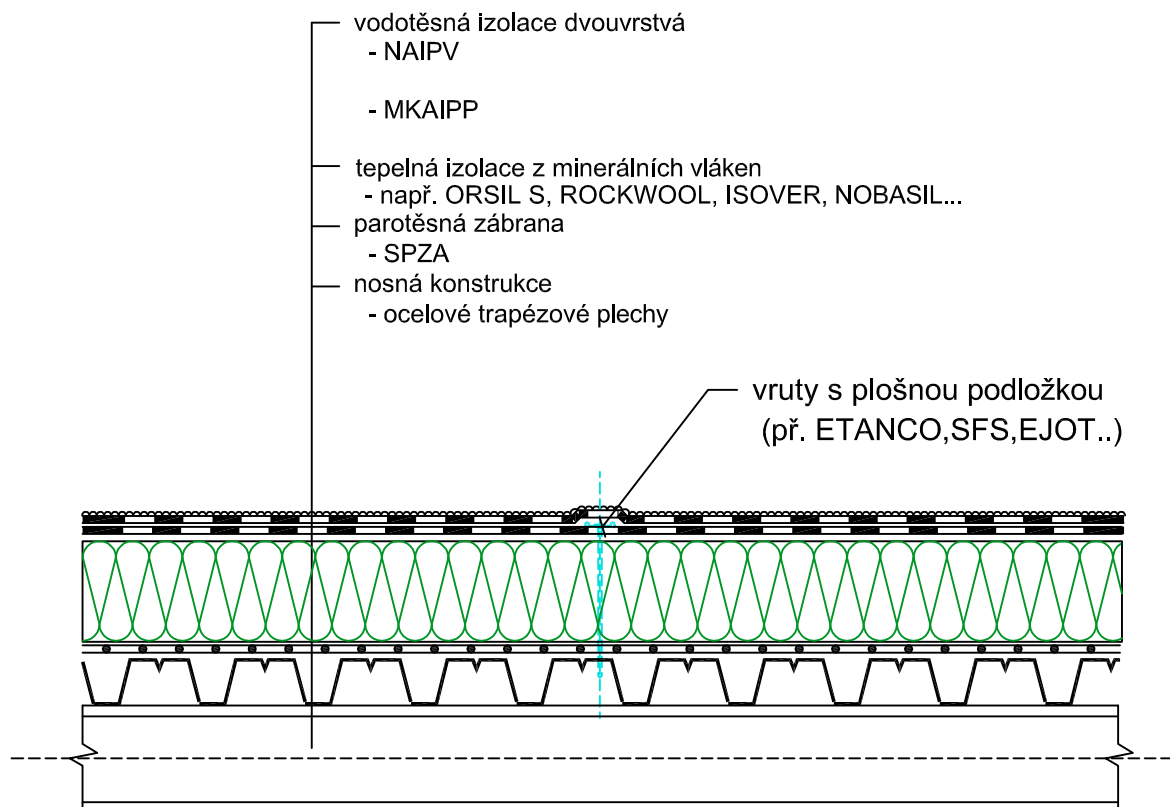
SYSTÉM:	AX 1.2.3.1.1	MKAIP
DETAIL:	5	Řešení u vpusti

# AXTER CZ, s.r.o.

Eliášova 20, 160 00 Praha 6

tel.: +420 222 951 195,

fax: +420 222 942 895, [www.axter.info](http://www.axter.info)



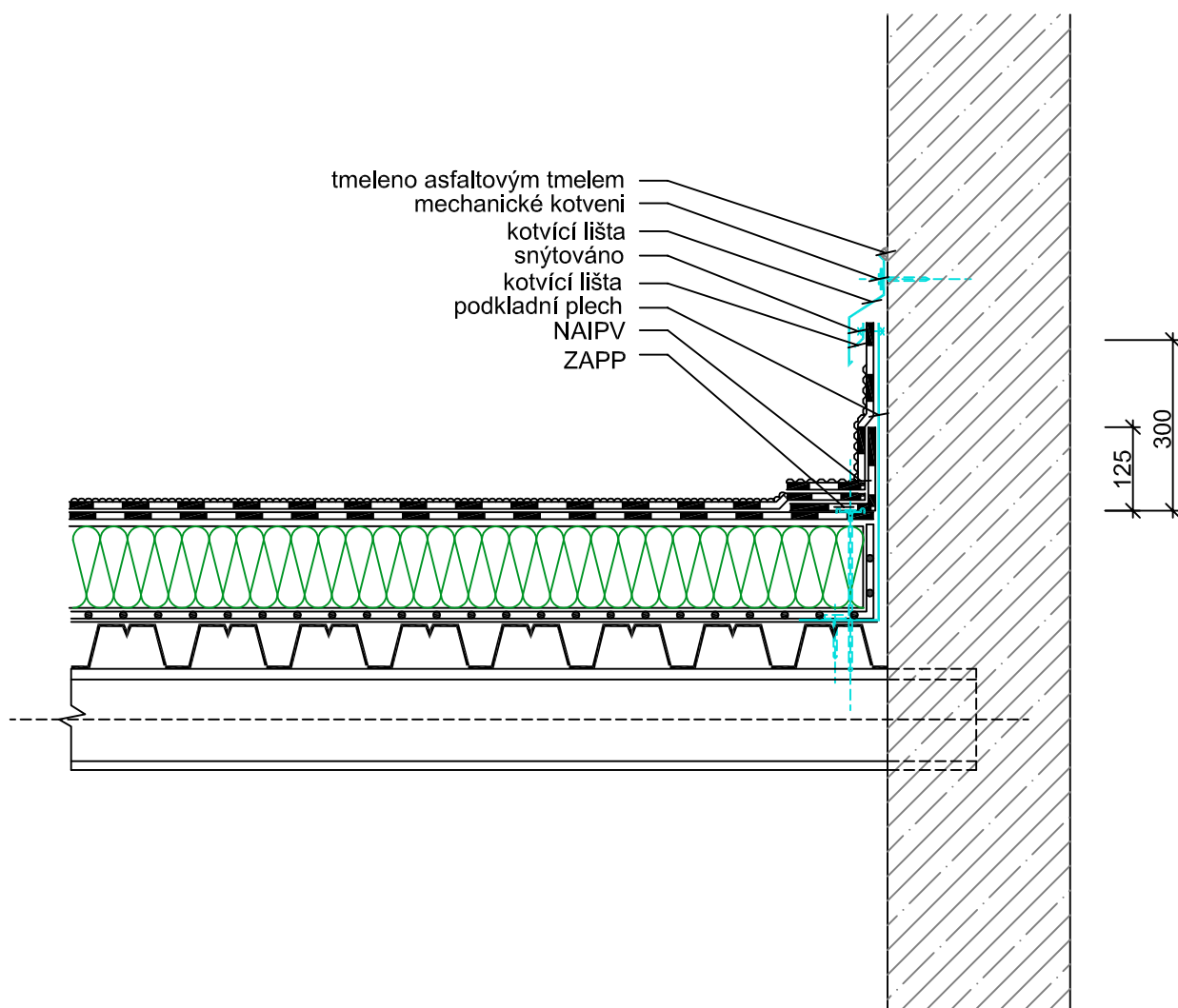
SYSTÉM:	AX 1.2.3.1.2	NAIPV + MKAIPP
DETAIL:	1	Skladba souvrství

# AXTER CZ, s.r.o.

Eliášova 20, 160 00 Praha 6

tel.: +420 222 951 195,

fax: +420 222 942 895, [www.axter.info](http://www.axter.info)



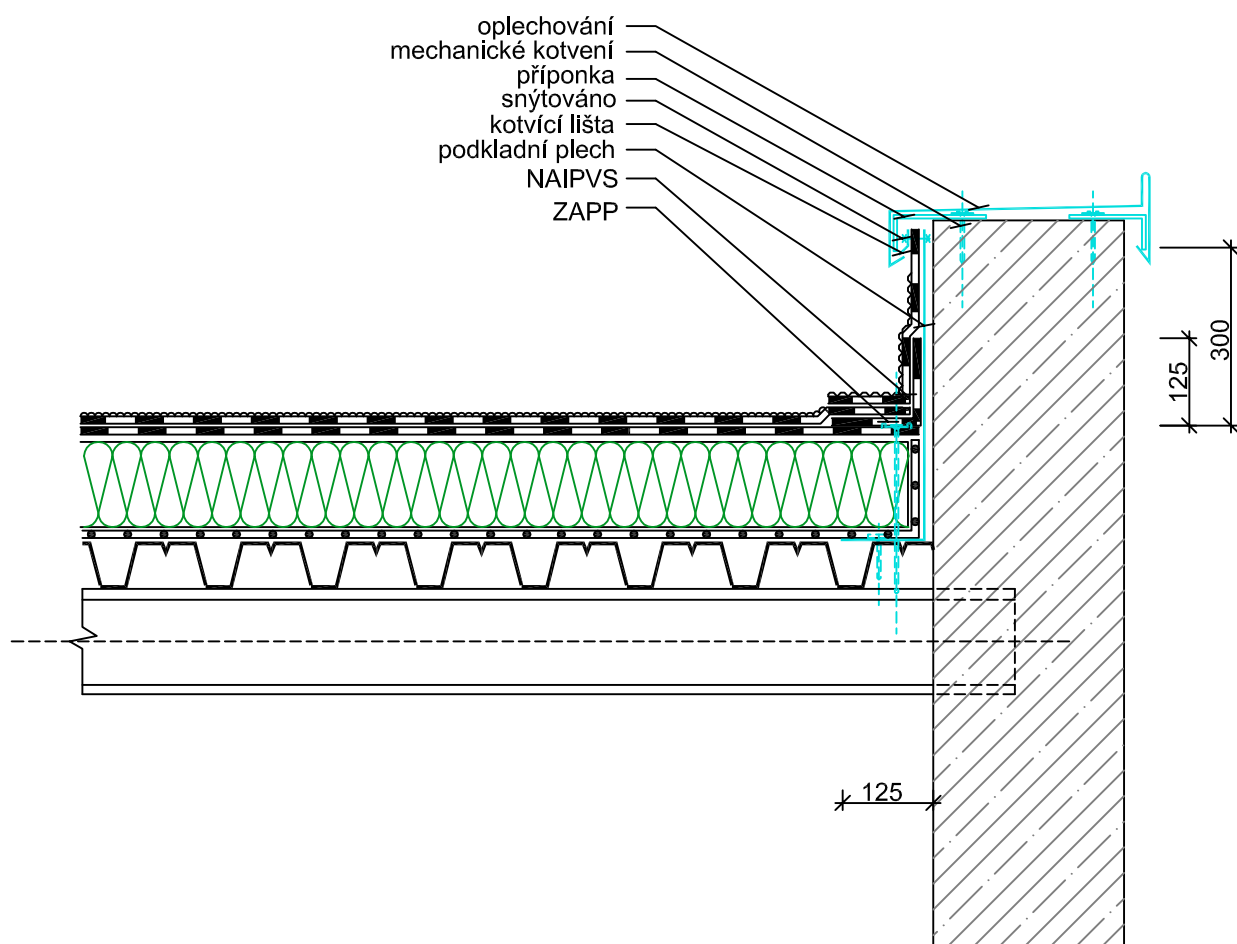
SYSTÉM:	AX 1.2.3.1.2	NAIPV + MKAIPP
DETAIL:	2	Vytažení na svislou konstrukci

# AXTER CZ, s.r.o.

Eliášova 20, 160 00 Praha 6

tel.: +420 222 951 195,

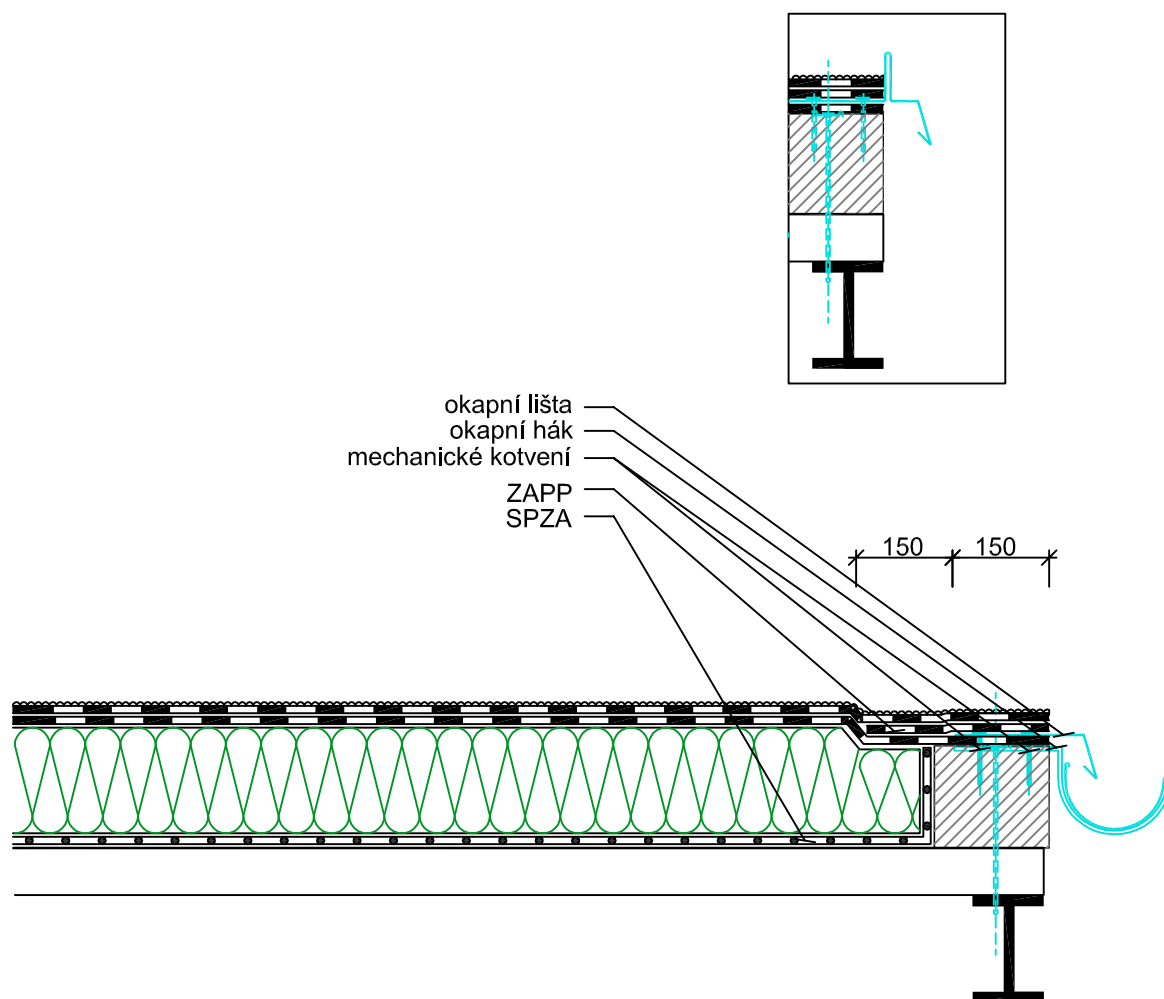
fax: +420 222 942 895, www.axter.info



SYSTÉM:	AX 1.2.3.1.2	NAIPV + MKAIPP
DETAIL:	3	Vytažení na konstrukci atiky

# AXTER CZ, s.r.o.

Eliášova 20, 160 00 Praha 6  
tel.: +420 222 951 195,  
fax: +420 222 942 895, [www.axter.info](http://www.axter.info)



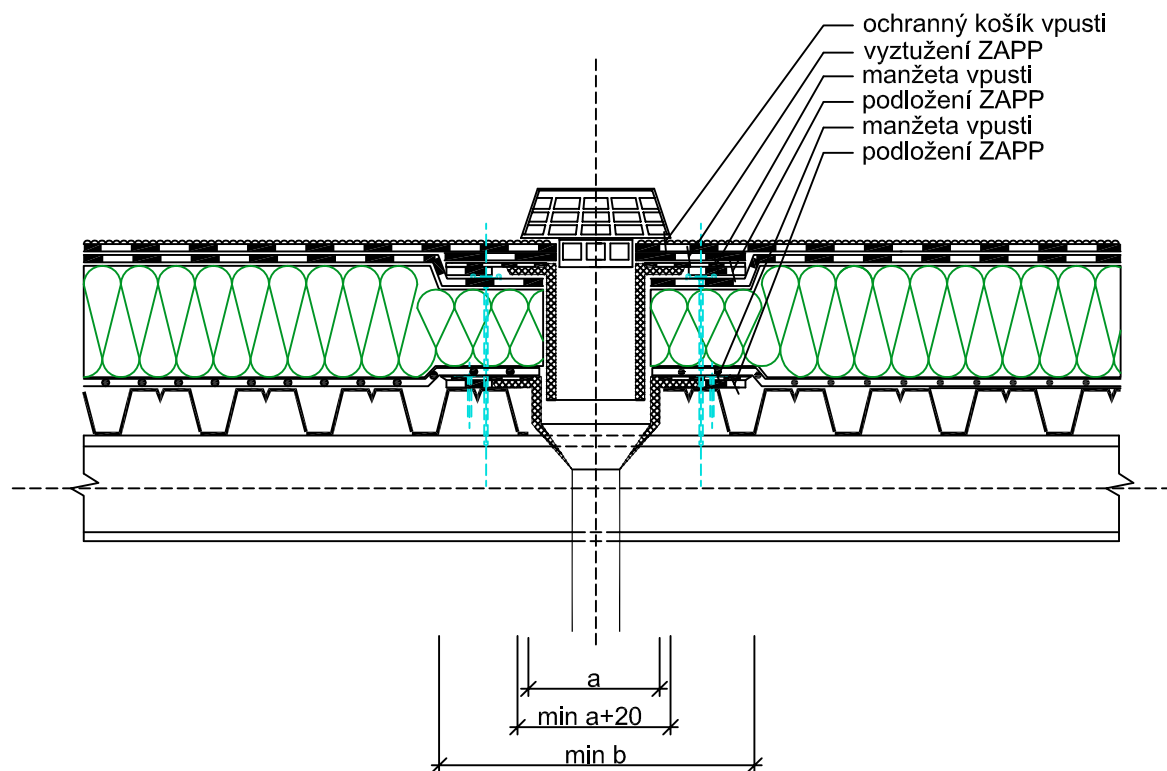
SYSTÉM:	AX 1.2.3.1.2	NAIPV + MKAIPP
DETAIL:	4	Ukončení u okapní lišty

# AXTER CZ, s.r.o.

Eliášova 20, 160 00 Praha 6

tel.: +420 222 951 195,

fax: +420 222 942 895, [www.axter.info](http://www.axter.info)



SYSTÉM:	AX 1.2.3.1.2	NAIPV + MKAIPP
DETAIL:	5	Řešení u vpusti