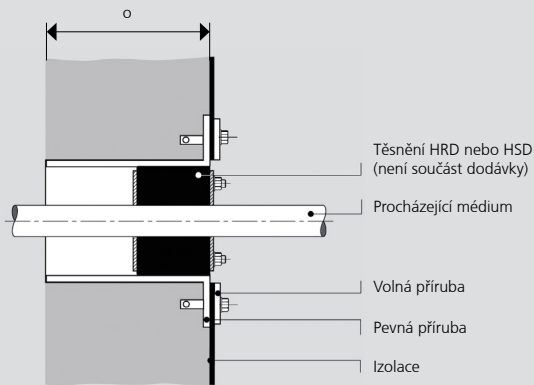


# Vodotěsné a plynotěsné utěsnění kabelů a potrubí skrze hydroizolace

- spolehlivé napojení hydroizolace pomocí pevné a volné příruby
- vyráběné z nerezové oceli
- s těsněními HRD a HSD vytváří spolehlivé systémové řešení
- odolná proti deformaci a poškození
- pro tlakovou i netlakovou vodu
- několik variant provedení – k betonáži, pro dodatečnou montáž, několikanásobné provedení, šikmé...

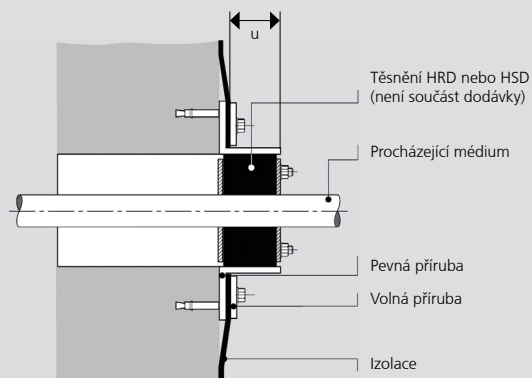
## Pažnice HRD-FUF určené k betonáži do bednění



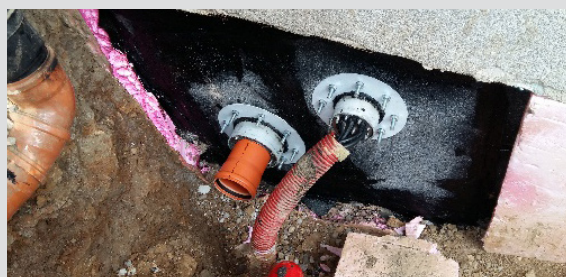
Obj. číslo: HRD (D)-FUF/o  
D = vnitřní Ø pažnice  
o = délka části uvnitř stěny



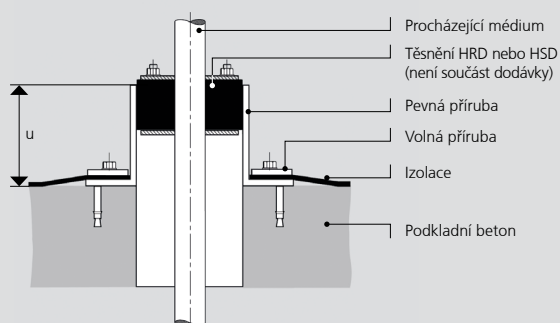
## Pažnice HRD-FUF určené k dodatečné montáži na stěnu



Obj. číslo: HRD (D)-FUFA/u  
D = vnitřní Ø pažnice  
u = délka části vně stěny



## Pažnice HRD-FUFA určené k instalaci do podlahy na podkladní beton



Obj. číslo: HRD (D)-FUFA/u  
D = vnitřní Ø pažnice  
u = výška pažnice dle skladby podlahy



**Jsme tady pro Vás.**

Zcela jedno jaké požadavky a přání máte – dodáme Vám každé provedení.  
Rychle a cenově výhodně. Kontaktujte nás! Osobně Vám velmi rádi poradíme.

**BETRA**

Bettra, s.r.o.  
V Háji 1092/15, 170 00 Praha 7

Telefon: 220 874 790  
Mobil: 603 206 593

bettra@bettra.cz  
www.bettra.cz